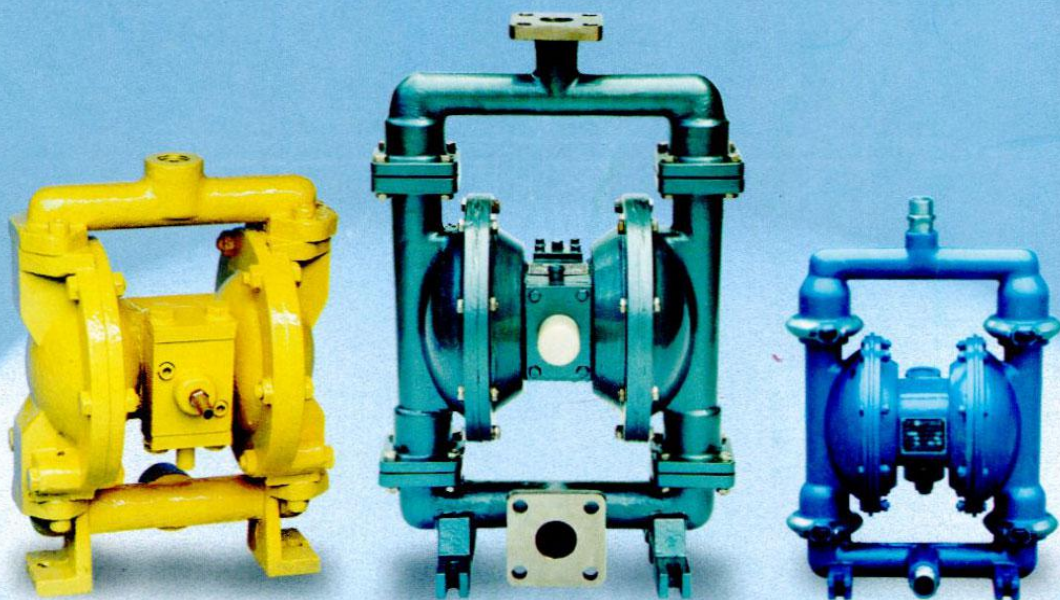


QBY

气动隔膜泵

QBY PNEUMATIC DIAPHRAGM PUMP



上海新光明泵业制造有限公司

地址：上海市武定路576号

邮编：200040

电话：021-62586878 62583382 62156413 传真：021-62156276

目录 CONTENTS

1	概述
1	主要用途
1	工作原理
2	性能简介
2	性能参数
3	结构图
3	性能曲线图
4	安装尺寸图
4	安装尺寸表
5	气动隔膜泵应用实例
6	隔膜材料特性
7	使用注意事项
8	安装方式

产品概述

本单位生产的QBY系列气动隔膜泵是一种新型输送机械，是目前国内最新颖的一种泵类。采用压缩空气为动力源，对于各种腐蚀性液体，带颗粒的液体，高粘度、易挥发、易燃、剧毒的液体，均能予以抽光吸尽。其性能参数与联邦德国的WLLDENPVMPS、美国的MARIOWPUMPS相近。

本单位目前已形成系列化生产，共有八种规格直径： $\phi 10\text{mm}(3/8")$ 、 $\phi 15\text{mm}(1/2")$ 、 $\phi 25\text{mm}(1")$ 、 $\phi 40\text{mm}(1\ 1/2")$ 、 $\phi 50\text{mm}(2")$ 、 $\phi 65\text{mm}(2\ 1/2")$ 、 $\phi 80\text{mm}(3")$ 、 $\phi 100\text{mm}(4")$ 。三种材质：铝合金、铸铁、不锈钢。隔膜泵根据不同液体介质分别采用丁晴橡胶、氯丁橡胶、氟橡胶、聚四氟乙烯。以满足不同用户的需要。

该泵自1986年投产以来，已被国内一千多家石油、化工、电子、陶瓷、纺织系统单位采用，安置在各种特殊场合，用来抽送各种常规泵不能抽吸的介质，均取得了满意的效果。

主要用途

- 1、泵吸花生酱、泡菜、土豆泥、小红肠、果酱苹果浆、巧克力等。
- 2、泵吸油漆、树胶、颜料。
- 3、粘合剂和胶水、全部种类可用泵吸取。
- 4、各种瓦、瓷、砖器及陶器釉浆。
- 5、油井钻好后，用泵吸沉积物及灌浆。
- 6、泵吸各种乳剂和填料。
- 7、泵吸各种污水。
- 8、用泵为油轮，驳船清仓吸取仓内污水。
- 9、啤酒花及发酵粉稀浆、糖浆、糖蜜。
- 10、泵吸矿井、坑道、隧道、选矿、矿渣中的积水。泵吸水泥灌浆及灰浆。
- 11、各种橡胶浆。
- 12、各种磨料、腐蚀剂、石油及泥浆、清洗油垢及一般容器。
- 13、各种剧毒、易燃、易挥发液体。
- 14、各种强酸、强碱、强腐蚀液体。
- 15、各种高温液体最高可耐150℃。
- 16、作为各种固液分离设备的前级送压装置。

工作原理

在泵的两个对称工作腔中，各装有一块有弹性的隔膜6，连杆7将两块隔膜结成一体，压缩空气从泵的进气接头1进入配气阀3后，推动两个工作腔内的隔膜，驱使连杆联接的两块隔膜同步运动。与此同时，另一工作腔中的气体则从其隔膜的背后排出泵外；一旦到达行程终点，配气机构则自动地将压缩空气引入另一工作腔，推动隔膜朝相反方向运动，这样就形成了两个隔膜的同步往复运动。每个工作腔中又设置有两个单向球阀4，隔膜的往复运动，造成工作腔内容积的改变，迫使两个单向球阀交替地开启和关闭，从而将液体连续地吸入和排出。

性能简介

QBY气动隔膜泵既能抽送流动的液体，又能输送一些不易流动的介质，具有自吸泵、潜水泵、屏蔽泵、泥浆泵和杂质泵等输送机械的许多优点。

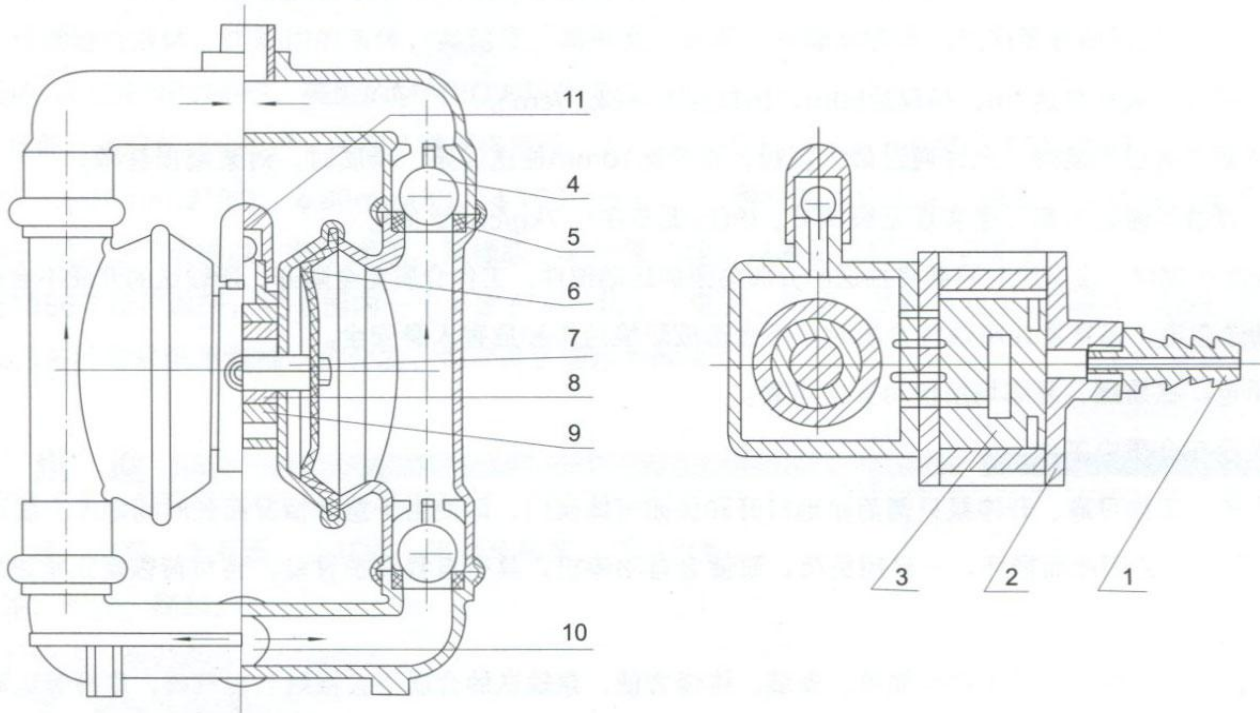
- 1、不需灌引水，吸程高达7m，扬程达50m，出口压力 $\geq 6\text{kgf/cm}^2$ 。
- 2、流动宽蔽，通过性能好，允许通过最大颗粒，直径达10mm抽送泥浆、杂质时，对泵磨损甚微。
- 3、扬程、流量可通过气阀开度实现无级调节。(气压调节在1-7 kg/cm^2 之间)。
- 4、该泵无旋转部件，没有轴封隔膜将抽送的介质与泵的运动部件，工作介质完全隔开，所输送的介质不会向外泄漏。所以抽送有毒，易挥发或腐蚀性介质时，不会造成环境污染和危害人身安全。
- 5、不必用电，在易燃、易爆场所使用安全可靠。
- 6、可以浸没在介质中工作。
- 7、使用方便、工作可靠、开停泵只需简单地打开和关闭气体阀门，即使由于意外情况而长时间地无介质运行或突然停机，泵也不会因此而损坏，一旦超负荷，泵便会自动停机，具有自我保护性能，当负荷恢复正常以后，又能自动启动运行。
- 8、结构简单、易损件少，该泵结构简单、安装、维修方便，泵输送的介质不会接触到配气阀，联杆等运动部件，不象其他类型的泵因转子、活塞、齿轮、叶片等部件的磨损而使性能逐步下降。
- 9、可输送较粘的液体。(粘度在1万厘泊以下)
- 10、本泵无须用油润滑，即使空转，对泵也无任何影响。这是该泵一大特点。

性能参数

型号	流量 m^3/h	扬程 (m)	出口压力 kgf/cm^2	吸程 (m)	最大允许通过 颗粒直径 (mm)	最大供气压力 kgf/cm^2	最大空气消耗量 m^3/min
QBY-10	0~0.8	0~50	6	5	1	7	0.3
QBY-15	0~1	0~50	6	5	1	7	0.3
QBY-25	0~2.4	0~50	6	7	2.5	7	0.6
QBY-40	0~8	0~50	6	7	4.5	7	0.6
QBY-50	0~12	0~50	6	7	8	7	0.9
QBY-65	0~16	0~50	6	7	8	7	0.9
QBY-80	0~24	0~50	6	7	10	7	1.5
QBY-100	0~30	0~50	6	7	10	7	1.5

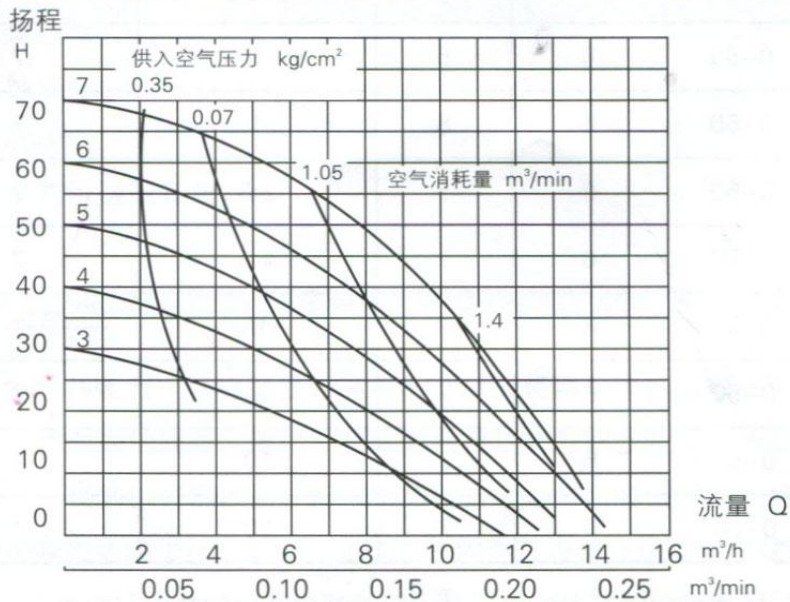
注：最大空耗量即需配空压机容量。

结构图

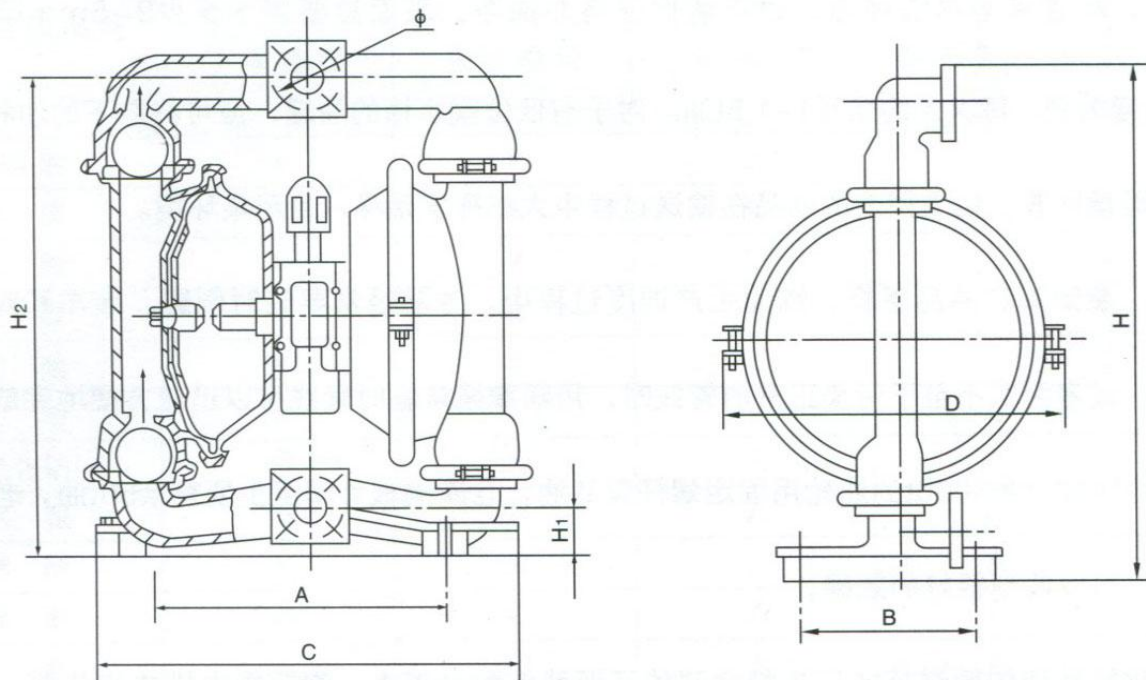


1	进气口	4	圆球	7	连杆	10	泵进口
2	配气阀体	5	球座	8	连杆铜套	11	排气口
3	配气阀	6	隔膜	9	中间支架		

特性曲线图



安装尺寸图



安装尺寸表

单位: mm

型号	A	B	C	D	H	H1	H2	φ	底脚螺栓	泵进口尺寸	泵出口尺寸	进气口外径	重量 (kg)
QBY-10	140		180	150	225	18	200	φ8		3/8"(丝扣活接头)	3/8"(丝扣活接头)	8	7
QBY-15	140		180	150	225	18	200	φ8		1/2"(丝扣活接头)	1/2"(丝扣活接头)	8	7
QBY-25	220	170	365	200	480	45	460	φ10		1"(丝扣活接头)	1"(丝扣活接头)	10	20
QBY-40	220	170	365	250	480	45	460	φ10		1 1/2"(丝扣活接头)	1 1/4"(丝扣活接头)	10	24
QBY-50	340	230	570	340	740	80	700	110	φ12	2"(法兰)	2"(法兰)	14	50
QBY-65	340	230	570	340	740	80	700	110	φ12	2 1/2"(法兰)	2 1/2"(法兰)	14	56
QBY-80	360	240	600	450	900	105	860	175	φ14	3"(法兰)	3"(法兰)	16	70
QBY-100	360	240	600	450	930	105	860	175	φ14	4"(法兰)	4"(法兰)	16	78

注: 重量以铝合金为标准, 铸铁不锈钢约是铝合金1.7倍。

气动隔膜泵应用实例

- 1、油罐清底，尽管有垫水法抽油，也不能保证将油抽净，表面总要剩下至少3-5mm厚的油层。以5000m³油罐为例，每次大约损耗1-1.5t油。对于有低位脱水槽的油罐，虽可将剩下的油和水排放到含油污水处理场回收，但是挥发的油品在输送过程中大都挥发殆尽，且污染环境。
- 2、临时倒罐、装卸车和油品采样，炼油生产调度过程中，油品经常要临时倒罐、装车和对油罐中油品采样检验。或者为了不至于污染正常的管线时，用隔膜泵接临时管线可以迅速方便地完成此项任务。
- 3、油轮仓底油回收一条3000t的油轮用固定螺杆泵卸油，仓库隔板之间至少要剩余50t油，若用排量较大的隔膜泵，可以收到很好的效果。
- 4、瓦斯、硫化氢残液的输送炼油厂火炬底部的瓦斯残液和含硫水，需要集中排放和处理，否则会形成酸性腐蚀设备。
- 5、陶瓷行业：用该泵抽吸釉浆，并可用于向压滤机送压。
- 6、下水井、暗沟排除渍水、污油在下水井管道，阀门及暗沟检修时，需要排除渍水和污油。用潜水泵虽可抽尽渍水，但往往这些地方都远离电源，很不方便。使用隔膜泵则可采用压缩气瓶作动力，回收污油，排泄渍水。
- 7、污水处理场和污泥池的清扫污水处理场的污泥池，常常聚积大量的油泥和淤沙，需要清扫，采用隔膜泵抽吸灵活、方便省工、省力、省时。
- 8、液化气泵房和化验室排渍水，由于这些地方地势较低，又是一级防火区，采用隔膜泵排渍水比较安全，比用水抽子、汽抽子效率高出好多倍。
- 9、此外，此泵应用于环烷酸精制转料，装车亚硫酸钠液体输送，苯类原料装卸车等方面都有它自己的优势。

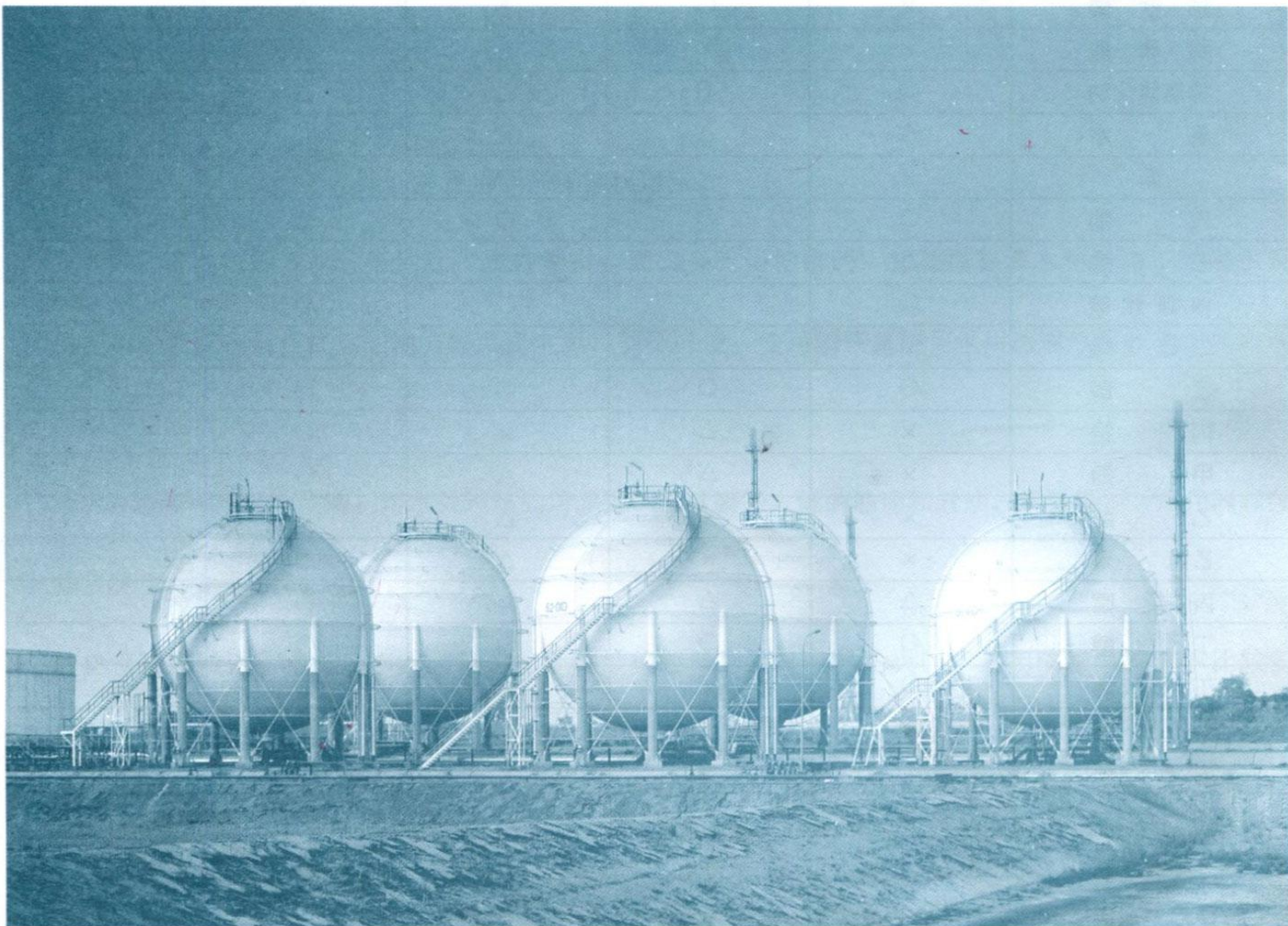
隔膜材料特性

隔膜品种 介质种类	丁晴橡胶	氯丁橡胶	氟橡胶	聚四氟乙烯	食品橡胶
发烟硝酸	×	×	△	△	
浓硝酸	×	×	△	△	
浓硫酸	×	×	○	△	
浓盐酸	×	△	△	△	
浓磷酸	×	△	△	△	
浓醋酸	×	×	×	△	
浓氢氧化钠	○	○	△	△	
无水氨	△	△	△	△	
稀硝酸	×	×	○	△	
稀硫酸	△	△	△	△	
稀盐酸	×	○	△	△	
稀磷酸	×	×	△	△	
稀氢氧化钠	○	○	△	△	
氨水	△	△	×		
苯	×	×	○	○	
汽油	○	○	○	○	
石油	△	×	○	○	
四氯化碳	○		○	○	
二硫化碳	○		×	○	
乙醇	○	○	○	○	
丙酮	×	△	×	○	
甲酚	×	△	△	○	
乙醛	×	×	△	○	
乙苯	×	×	△	○	
丙烯晴	△	△	×	○	
丁醇	○	○	○	○	
丁二烯	○	×	△	○	
苯乙烯	×	×	△	○	
醋酸乙酯	×	×	×	○	
醚	×	×	×	○	

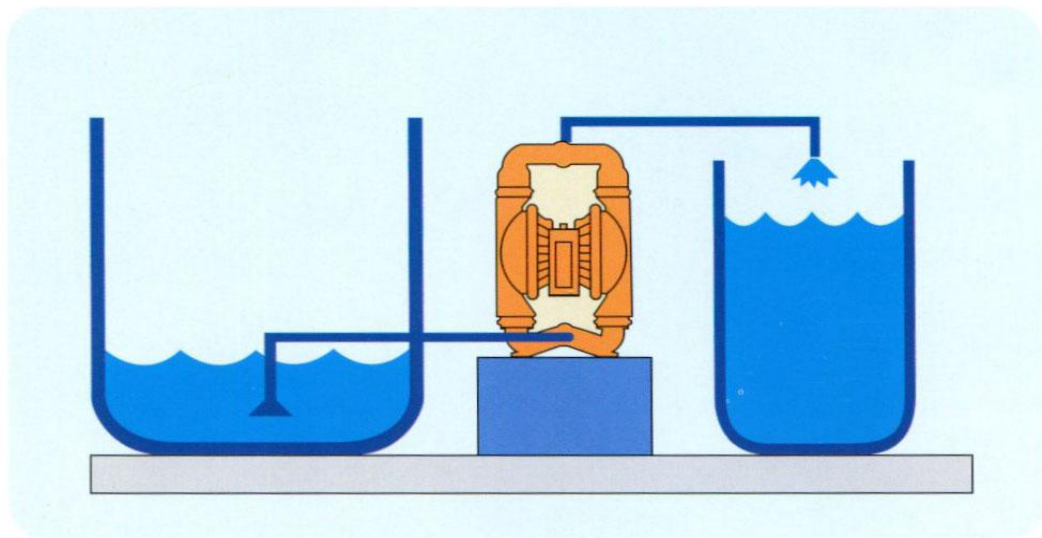
注：○——寿命较长，△——寿命一般、×——不可用、本表仅从耐腐蚀性考虑，因聚四氟乙烯弹性比橡胶差，故实际使用寿命因压力，泵行程杂质等因素影响而异。食品橡胶专用于食品饮料行业。

使用注意事项

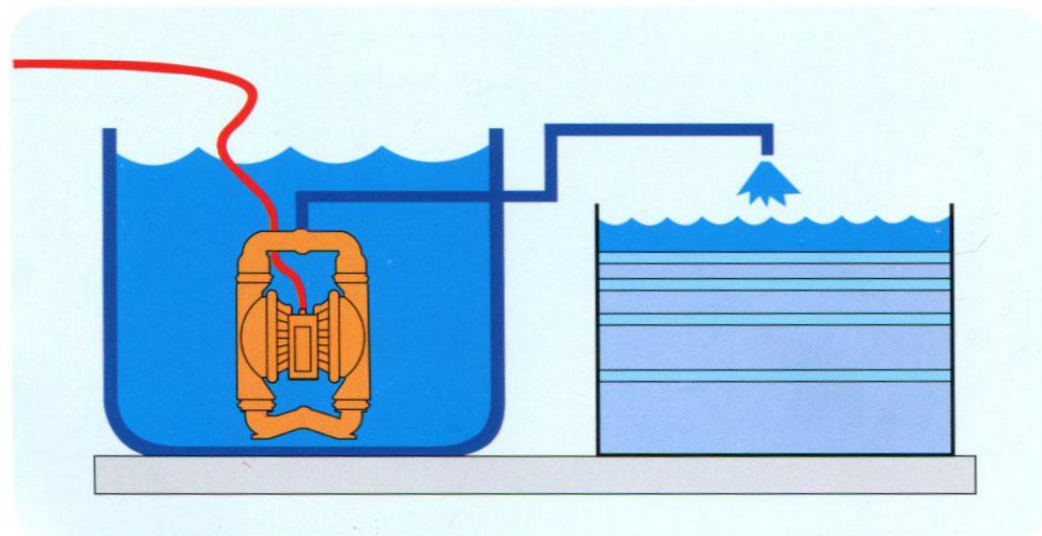
- 1、本泵振动极其轻微，一般情况可不装底脚螺栓。
- 2、如压缩空气有脏物进入，将会影响泵的正常启动，建议用户加装气动三联件。
- 3、在抽吸易冻结的介质时，应在泵的进口处装阀门，当停止用泵时，先将该阀关闭，然后再开泵数分钟，将泵体介质排净为止，以免造成下次开泵困难。
- 4、更换隔膜时，须将泵内腔连杆，铜套清洗干净，并不要损坏白色四氟密封圈，按原样装好，即可使用。



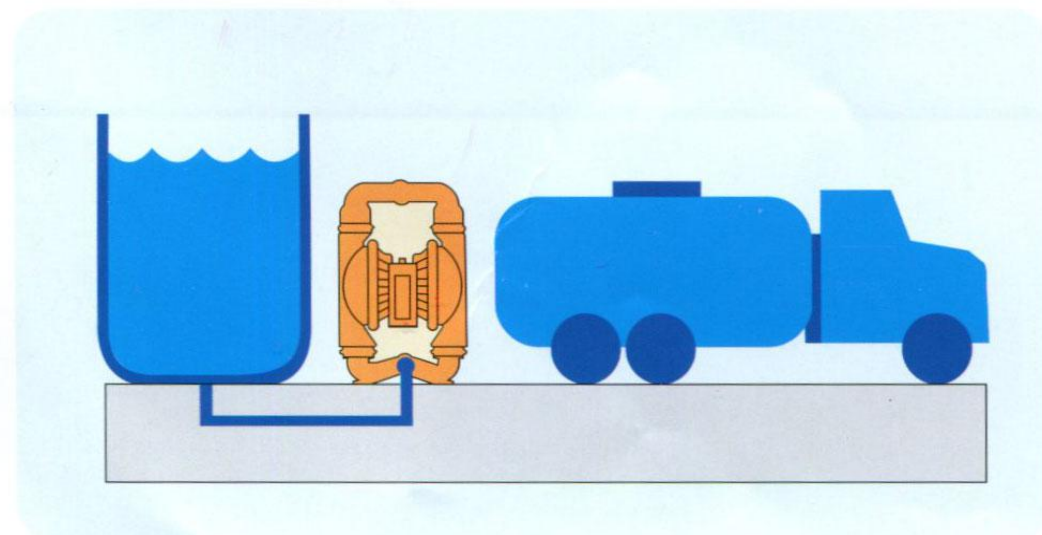
安 装 方 式



◀ 将液体从A容器抽送到B容器可用此法。



◀ 将泵浸在液体中，可代替潜水泵使用，压缩空气另用软管引出。



◀ 高粘稠液体可采用此种方法将液位提高，使液料容易抽出。